



Máquinas

Rodillo Compactador monocilindro ASC 100/120 Tier 1

www.ammann-group.com

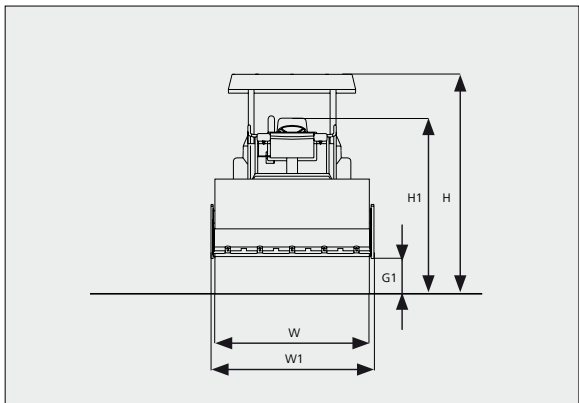
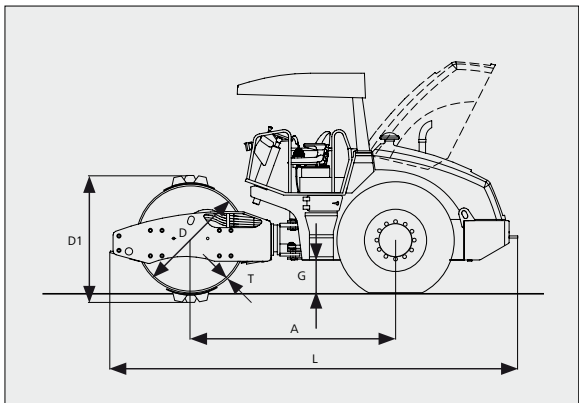


Los nuevos rodillos compactadores ASC 100 y ASC 120 ofrecen la mejor relación de precio/rendimiento. Basados en el concepto de la serie ASC, los ASC 100 y 120 son equipos de compactación altamente confiables y efectivos; además son sencillos de operar y de fácil mantenimiento. Las ASC 100/120 son máquinas de la más alta tecnología con un máximo aprovechamiento del valor.

Maximización de la potencia y la productividad

Un desempeño de tracción y trabajo impresionante garantizada por una transmisión hidrostática independiente a ambas ruedas y al tambor. Estas máquinas son capaces de compactar una extensa gama de suelos; desde sedimentos hasta piedra triturada. Los resultados de la compactación colocan a estos equipos entre los líderes de su clase. Están equipados además con un eficiente motor Cummins turbocargado y con el confiable sistema hidráulico Rexroth. Ambas máquinas están disponibles en versión PD.

Dimensiones en mm	A	D	D1	G	H	H1	L	T	W	W1
ASC 100/120	2820	1500	-	450	3027	2375	5630	25	2130	2250
ASC 100/120 PD	2820	1440	1640	450	3027	2375	5630	20	2130	2250



Technical Specifications



Versión estándar

- Plataforma de manejo con pasamanos
- Cubierta protectora antivandálica
- Cilindro liso o pata de cabra (PD)

Ítems opcionales

- Cabina con ventilación y calefacción
- Prefiltro de aire del motor
- Aumento de velocidad de trabajo (hasta 7 km/h)
- Optimizador de tracción Ammann
- Estructura de protección "ROPS"
- Protección solar (techo)
- Segmentos pata de cabra
- Caja de herramientas
- Juego de herramientas
- Pintura especial

		ASC 100		ASC 120	
		D	PD	D	PD
Pesos					
Peso de operación CECE	kg	10120	10860	11500	12060
Peso máximo de operación.	kg	12280	11100	13480	12300
Carga del rodillo CECE	kg	5300	6040	6350	6910
Carga del eje CECE	kg	4820	4820	5150	5150
Carga estática lineal (rodillo)	kg/cm	24,9	-	29,8	-
Rodillo y eje					
Ancho de operación	mm	2130	2130	2130	2130
Diámetro del rodillo	mm	1500	1440	1500	1440
Espesor de la plancha del rodillo	mm	25	20	25	20
Número de cojincillos	mm	-	140	-	140
Neumáticos	mm	23,1x26"			
Manejo					
Ángulo de dirección (+/-)	°	36			
Ángulo de oscilación (+/-)	°	10			
Radio de giro interior	mm	3210			
Propiedades de la marcha					
Número de velocidades		2		2	
Velocidad máxima	km/h	10,3		10,3	
Pendiente con vibración	%	30		30	
Pendiente sin vibración	%	40		40	
Frenos					
De operación		Hidroestática			
De estacionamiento		SAHR			
De emergencia		SAHR			
Vibración					
Amplitud	mm	1,85/1,15		1,65/0,95	1,55/0,9
Frecuencia	Hz	32/35			
Fuerza centrífuga	kN	277/206			
Depósito					
De Combustible	l	410			
Instalación eléctrica					
Voltaje	V	24			
Capacidad de las baterías	Ah	2 x 61			
Motor					
Marca		Cummins			
Tipo		4 BTA 3.9 - C116			
Potencia nominal	kW/HP	86/115			
Estándar		EPA/CARB Tier 1			

Peso - especificación CABINA + ROPS

Máximo espesor de compactación, en condiciones óptimas de trabajo, en m.

	Versión D			No se recomienda la compactación con la versión D	
	relleno de piedras	arena/gravilla	suelos mixtos	sedimentos de limo	arcilla
ASC 100	0,85	0,7	0,55	0,45	0,3
ASC 120	0,8	0,6	0,5	0,4	0,25
No se recomienda la compactación con la versión PD			Versión PD o D + Rodillo triturador		

Australia: Ammann Australia Pty. Ltd. | Narangba 4504

Austria: Ammann Austria GmbH | 4114 Neuhaus

Brazil: Ammann do Brasil | CEP: 94180-452 Gravataí/RS

Bulgaria: Ammann Bulgaria | 1700 Sofia

China: Ammann Construction Machinery Shanghai Co. Ltd. | Shanghai 201700

Czech Republic: Ammann Czech Republic a.s. | 54901 Nové Město nad Metují

Ammann Asphalt GmbH | 60200 Brno

France: Ammann France SAS | 94046 Créteil/Cedex

Germany: Ammann Asphalt GmbH | 31061 Alfeld (Leine)

Ammann Verdichtung GmbH | 53773 Hennef

India: Ammann Apollo India Private Ltd. | Ahmedabad 380 009

Indonesia: Ammann South East Asia | Jakarta 11530

Italy: Ammann Italy S.p.A. | 37012 Bussolengo

Kazakhstan: Ammann Kazakhstan LLP | Almaty 050051

Netherlands: Ammann Benelux BV | 6000 AB Weert

Poland: Ammann Polska sp.z.o.o. | 02-230 Warszawa

Romania: Ammann Group Romania S.R.L. | 060233 Bucharest

Russia: Ammann Russia o.o.o. | 127 473 Moscow

Singapore: Ammann Singapore Pte. Ltd. | 307591 Singapore

Spain: Ammann Iberia S L | Madrid

South Africa: Ammann Construction Machinery South Africa | Benoni 1500

Sweden: Ammann Scandinavia | 211 20 Malmö

Switzerland: Ammann Switzerland Ltd. | 4901 Langenthal

Avesco AG | 4901 Langenthal

Turkey: Ammann Teknomak A.S. | Ankara 06370

Ukraine: OOO Ammann Ukraine | 03150 Kiev

United Arab Emirates: Ammann NME FZE | Dubai

United Kingdom: Ammann UK Ltd. | Warwickshire CV37 0TY

USA: Ammann America Inc. | Ponte Vedra | Florida 32082

Detailed information can be found at: www.ammann-group.com

