

MOTOR

Modelo	CASE F4HFA613M con certificación Tier 2
Cilindros	6
Desplazamiento	409 pulg 3 (6.7 L)
Inyección de combustible	Riel Común
Combustible	#2 Diesel
Filtro de combustible	tipo spin-on, con rejilla en línea
Flujo cruzado de admisión de aire	
Líquido refrigerante	
Velocidades del motor	RPM
Marcha lenta alta - sin carga	2.200 +/- 50
Nominal carga - completa	2.200
Marcha lenta baja	800 +/- 25
Potencia @ 2000 RPM – SAE J1349:	
Neta	150 hp (112 kW)
Bruta	164 hp (122 kW)
Lubricación del motor:	
Enfriador de placa del cárter de profundidad de la bomba con boquillas presurizadas debajo del pistón	
Índices de ángulo de operación de la bomba:	
Lado a lado	45°
Hacia adelante y hacia atrás	35°
Filtro de aceite reemplazable, tipo spin-on de flujo completo	
Radiador:	
Aletas por pulgadas	10
Ventilador:	
Tipo	Velocidad variable/ Accionamiento hidráulico/con función reversible
Diámetro	27,6 pulg (700 mm)

TREN DE FUERZA

Hidrostático de doble trayectoria:	
Bomba variable de pistón axial	
Motor variable de pistón axial y eje inclinado	
Máxima fuerza de tracción*	61.200 lb (272,2 kN)
Transmisión control con palanca única trayectoria recta electrónica	
Filtro de aceite, cartucho reemplazable con filtración de hasta 4 micrones con cedaso (100 mesh)	
Velocidades de desplazamiento*:	
Adelante	5,8 mph (9,3 kph)
Atrás	5,8 mph (9,3 kph)
Freno de estacionamiento para trabajo pesado, se aplican mediante la acción de muelles, se sueltan con presión hidráulica	
Freno de operación en la transmisión hidrostática al colocar la palanca de dirección en posición neutral	
Transmisión final 2 marchas reductoras helicoidales a la salida del planetario	
Relación	60.9:1
Refrigeración de la transmisión:	
Tipo	aceite a aire
Tamaño del núcleo	515,1 pulg ² (0,33 m ²)
NOTE: NOTA: *Se mide usando la cadena de oruga estándar. Aumenta la velocidad de desplazamiento en un 4 % y reduce la fuerza de tracción en un 4 % con la cadena de la oruga CELT opcional.	

SISTEMA ELÉCTRICO

Alternador	120 amp
Baterías	(2 x 12 V, bajo mantenimiento 925 A de arranque en frío a 0 °F (-18 °C))
Sistema eléctrico	24 Volts

ENTORNO DEL OPERADOR

Cabina ROPS cerrada; mando de palanca única para la velocidad y dirección;
Asiento de lujo con suspensión de aire; cinturón de seguridad retráctil de 2 pulg (51 mm);
Apoyabrazos ajustables; dos apoyapiés;
Espejo retrovisor; dos limpiadores de parabrisas, luz de techo; conector para accesorio de 12-volt; techo; Alfombra de piso;
Luces de advertencia:
Filtro de aire; alternador; indicador de diagnóstico de averías; Temperatura del refrigerante del motor; presión del aceite del motor; Filtro hidráulico; nivel bajo de combustible; Freno de estacionamiento aplicado; Indicador de requerimiento de servicio; Filtro de la transmisión; Presión de carga de la transmisión.
Indicadores:
Voltaje de la batería; nivel de combustible; horómetro digital/tacómetro/diagnóstico/recordatorio de servicio; Temperatura del aceite de la transmisión; indicador de velocidad de la transmisión; Temperatura del refrigerante.
Alarmas audibles:
Temperatura del refrigerante del motor; presión del aceite del motor; Nivel bajo de combustible; Temperatura del aceite del sistema hidráulico/hidrostático.

PESO EN ORDEN DE TRABAJO

Unidad equipada con cabina, tanque de combustible lleno, operador de 170 lb (77 kg), gancho de tiro delantero, barra de tiro posterior, guías de la oruga, hoja PAT.

Versión XLT
(orugas extra largas) 37.750 lb (17.123 kg)

Versión WT
(orugas con mayor separación) 38.650 lb (17.531 kg)

Versión LGP
(baja presión sobre el suelo) 39.550 lb (17.940 kg)

Pesos adicionales:

Barra de tiro 146 lb (66 kg)

Desgarrador 3 espigas 2.988 lb (1.355 kg)

Winch 5.513 lb (2.500 kg)

Cadena CELT, por oruga:

22 pulg (559 mm) 183 lb (83 kg)

24 pulg (610 mm) 196 lb (89 kg)

28 pulg (711 mm) 179 lb (81 kg)

32 pulg (813 mm) 172 lb (78 kg)

34 pulg (864 mm) 183 lb (83 kg)

Protección central contra rocas 571 lb (259 kg)

Rastreadoras 139 lb (63 kg)

SISTEMA HIDRÁULICO

Flujo de la bomba a 2.200 rpm a 2.830 psi (195 bar) : 34,9 gpm (132 L/min)

Cilindros de elevación PAT dos (2)
Diámetro del cilindro 4,50 pulg (114,3 mm)
Diámetro del vástago del cilindro 2,50 pulg (63,5 mm)
Carrera 16,88 pulg (428,8 mm)

Cilindros de angulación de la hoja PAT dos (2)
Diámetro del cilindro 4,50 pulg (114,3 mm)
Diámetro del vástago del cilindro 2,50 pulg (63,5 mm)
Carrera 19,79 pulg (502,7 mm)

Cilindro de oscilación PAT uno (1)
Diámetro del cilindro 5,00 pulg (127,0 mm)
Diámetro del vástago del cilindro 2,50 pulg (63,5 mm)
Carrera 5,84 pulg (148,4 mm)

Cilindros de elevación (Bulldozer por debajo) dos (2)
Diámetro del cilindro 3,25 pulg (82,6 mm)
Diámetro del vástago del cilindro 2,00 pulg (50,8 mm)
Carrera 39,37 pulg (1000,0 mm)

Cilindro de oscilación (Bulldozer por debajo) uno (1)
Diámetro del cilindro 4,50 pulg (114,3 mm)
Diámetro del vástago del cilindro 2,50 pulg (63,5 mm)
Carrera 4,96 pulg (126,0 mm)

CAPACIDADES DE SERVICIO

Tanque de combustible 85,0 galones (322,0 L)

Aceite del motor con filtro 17,3 qt (16,4 L)

Aceite del motor sin filtro 16,5 qt (15,6 L)

Sistema de enfriamiento del motor 8,0 galones (30,28 L)

Depósito hidráulico 42,0 galones (160,0 L)

Transmisión final a cada lado 15,0 qt (14,2 L)

Rodillos de la oruga cada uno 0,29 qt (0,275 L)

Poleas intermedias cada una 0,237 qt (0,225 L)

Rodillos portadores cada uno 0,353 qt (0,334 L)

OTRAS ESPECIFICACIONES

Tren de rodaje:

Ajuste de la tensión de las orugas inyección de grasa

Bastidor de suspensión, con barra ecualizadora oscilante y eje pivotante.

Longitud de la oruga en el suelo 120,1 pulg (3,05 m)

Paso de la cadena (distancia entre los pasadores de la cadena) 7,5 pulg (190 mm)

Altura de la garra en la zapata de la oruga 2,19 pulg (56 mm)

Diámetro del pasador 1,5 pulg (38 mm)

Diámetro del casquillo:
Oruga CLT 2,56 pulg (65 mm)
Oruga CELT 3,37 pulg (86 mm)

Zapatas de la oruga por lado 45

Rodillos de la oruga por lado 8

Rodillos portadores por lado 2

Diámetro del carril para los rodillos 7,99 pulg (203 mm)

La oruga en el suelo:

Área de la zapata:

22 pulg (559 mm) 5.284 pulg² (34.093 cm²)

24 pulg (610 mm) 5.767 pulg² (37.204 cm²)

28 pulg (711 mm) 6.721 pulg² (43.027 cm²)

32 pulg (813 mm) 7.676 pulg² (49.524 cm²)

34 pulg (864 mm) 8.168 pulg² (52.695 cm²)

Oruga:

Versión XLT (orugas extra largas):

22 pulg (559 mm) aristas cerradas y CLT

22 pulg (559 mm) aristas abiertas y CELT

24 pulg (610 mm) aristas cerradas y CLT

24 pulg (610 mm) aristas abiertas y CELT

Versión WT (orugas con mayor separación):

28 pulg (711 mm) aristas cerradas y CLT

28 pulg (711 mm) aristas abiertas y CELT

32 pulg (813 mm) aristas cerradas y CLT

32 pulg (813 mm) aristas abiertas y CELT

Versión LGP (baja presión sobre el suelo):

34 pulg (864 mm) aristas cerradas y CLT

34 pulg (864 mm) aristas abiertas y CELT

Inclinación de la HOJA variable 55° a 60°

Velocidad de elevación: por segundo 19 pulg (483 mm)

HOJA reversible y recambiable:

Ancho 7,9 pulg (200 mm)

Grosor 0,8 pulg (20 mm)

Desgarrador:

Máxima penetración 22,4 pulg (570 mm)

Ancho 76,9 pulg (1.953 mm)

Ancho de corte 74,4 pulg (1.890 mm)

Máximo espacio libre sobre el suelo 12,6 pulg (321 mm)

Máxima cantidad de espigas 3

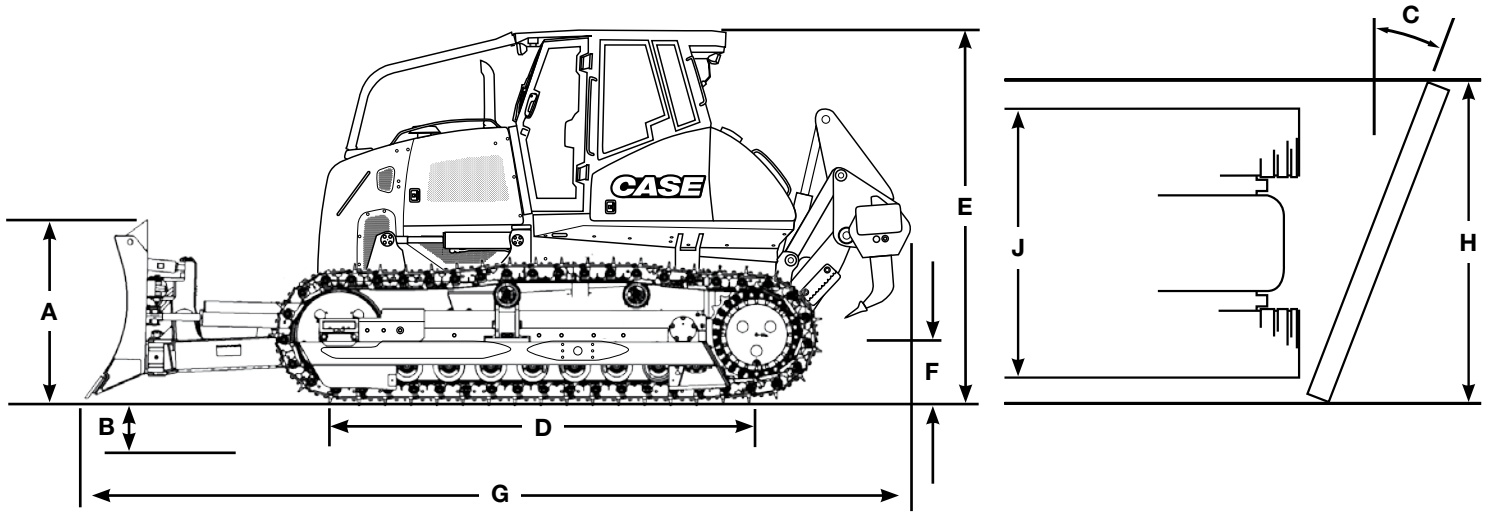
Separación entre dientes: con 3 de ellos 37,2 pulg (945 mm)

Cilindro hidráulico de doble acción

Diámetro 6,14 pulg (156 mm)

Carrera 23,5 pulg (597 mm)

Diámetro del vástago 2,75 pulg (70 mm)



Los diseños son para propósito ilustrativo solamente y pueden no ser la exacta representación de la unidad.

DIMENSIONES

	(orugas extra largas) XLT con Semi U	(orugas extra largas) XLT con PAT	(orugas con mayor separación) WT con PAT	(baja presión sobre el suelo) LGP con PAT
Ancho de la hoja	131 pulg (3322 mm)	130 pulg (3302 mm)	156 pulg (3962 mm)	156 pulg (3962 mm)
Capacidad de la hoja SAE	6.33 yd ³ (4.84 m ³)	4.28 yd ³ (3.18 m ³)	5.28 yd ³ (4.04 m ³)	5.28 yd ³ (4.04 m ³)
A. Alto de la hoja	51.9 pulg (1319 mm)	46.3 pulg (1176 mm)	46.3 pulg (1176 mm)	46.3 pulg (1176 mm)
Elevación de la hoja (sobre el suelo)	44.6 pulg (1133 mm)	44.5 pulg (1130 mm)	44.5 pulg (1130 mm)	44.5 pulg (1130 mm)
B. Profundidad de la HOJA por debajo del suelo	23.5 pulg (596 mm)	21.2 pulg (539 mm)	21.2 pulg (539 mm)	21.2 pulg (539 mm)
C. Angulo de ataque de la hoja	0° +/-	28°	28°	28°
Oscilación de la hoja (hasta 8,3°)	33.1 pulg (840 mm)	17.7 pulg (450 mm)	21.7 pulg (550 mm)	21.7 pulg (550 mm)
Ancho de vía	76 pulg (1.93 m)	76 pulg (1.93 m)	86 pulg (2.18 m)	86 pulg (2.18 m)
Ancho máximo de la zapata	24 pulg (606 mm)	24 pulg (610 mm)	32 pulg (813 mm)	34 pulg (864 mm)
D. Longitud de la oruga en el suelo	120 pulg (3.05 m)	120 pulg (3.05 m)	120 pulg (3.05 m)	120 pulg (3.05 m)
Área de la oruga en el suelo	5,767 pulg ² (3.72 m ²)	5,767 pulg ² (3.72 m ²)	7676 pulg ² (4.95 m ²)	8,168 pulg ² (5.26 m ²)
Presión del suelo	6.24 psi (0.43 bar)	6.16 psi (0.43 bar)	5.2 psi (0.35 bar)	4.60 psi (0.32 bar)
E. Altura hasta la parte superior de la estructura de ROPS	9 ft 7 pulg (2921 mm)	9 ft 7 pulg (2921 mm)	9 ft 7 pulg (2921 mm)	9 ft 7 pulg (2921 mm)
Altura hasta la parte superior de la Cabina	9 ft 7 pulg (2921 mm)	9 ft 7 pulg (2921 mm)	9 ft 7 pulg (2921 mm)	9 ft 7 pulg (2921 mm)
F. Altura libre del suelo	12.6 pulg (320 mm)	12.6 pulg (320 mm)	12.6 pulg (320 mm)	12.6 pulg (320 mm)
Longitud:				
HOJA recta con barra de tiro	19 ft 5 pulg (5928 mm)	18 ft 6 pulg (5638 mm)	18 ft 6 pulg (5638 mm)	18 ft 6 pulg (5638 mm)
G. HOJA recta con desgarrador	22 ft 8 pulg (6920 mm)	21 ft 9 pulg (6629 mm)	21 ft 9 pulg (6629 mm)	21 ft 9 pulg (6629 mm)
Ancho:				
HOJA recta	10 ft 9 pulg (3277 mm)	10 ft 8 pulg (3251 mm)	13 ft 0 pulg (3962 mm)	13 ft 0 pulg (3962 mm)
H. Hoja con máxima angulación	—	10 ft 1 pulg (3073 mm)	11 ft 7 pulg (3531 mm)	11 ft 7 pulg (3531 mm)
J. Ancho total desde el borde de las orugas	8 ft 4 pulg (2540 mm)	8 ft 4 pulg (2540 mm)	9 ft 5 pulg (2870 mm)	10 ft 0 pulg (3048 mm)

NOTA: Las medidas de altura y las dimensiones totales corresponden a las aristas con las garras de las zapatas enterradas en el suelo, si la superficie es dura o bien sobre la plataforma de un camión, se debe agregar a la altura total y a la altura de despeje 2.07" (52,5 mm)

EQUIPOS ESTÁNDAR

ENTORNO DEL OPERADOR

Consulte la página 1

MOTOR

F4HFA613M

Con certificación Tier 2

Tensor automático de correa del ventilador

Enfriador de aceite integral del motor

Filtro de combustible

Filtro de aire con sello radial de elemento doble

Alternador de 120 A

(2) Baterías 925 CCA 12 V

Sistema de enfriamiento con radiadores

protegidos

contra la posible proyección de arena

Gran acceso al mantenimiento mediante

paneles laterales del motor

TREN DE FUERZA

Control de avance, retroceso y dirección de las orugas mediante una sola palanca (electrohidráulica) en el lado izquierdo del operador, con posiciones infinitamente variables y que permite hacer la contra rotación de las orugas hacia derecha o izquierda

Mandos finales:

Triple reducción en los mandos finales.

Freno de estacionamiento de aplicación

automática (por resorte) y liberado

hidráulicamente

Freno de estacionamiento con liberación

hidráulica por aplicación de resorte

HOJA

Con ajuste de la inclinación de 55° a 60° manualmente, mediante una herramienta integrada al equipo

Control de la hoja mediante una sola palanca (electro-hidráulica) en el lado derecho del operador, con posiciones infinitamente variables para controlar las seis funciones de la hoja (arriba, abajo, angulación a la derecha e izquierda, oscilación lado izquierdo y lado derecho)

TREN DE RODAJE

Ajuste de las orugas por medio de inyección de grasa. Cadenas lubricadas Case (CLT) Pasadores sellados y lubricados, rodillos inferiores y superiores sellados y lubricados. Guías de oruga frontal y posterior, tensor de orugas con cubierta protectora.

OTROS

Paquete antivandalismo

Alarma de retroceso

Bocina

Luces de trabajo:

2 delante

1 atrás

Interruptor maestro de desconexión

Espejo

Pre filtro de aire

Gancho de remolque delantero

Protección posterior de la transmisión

EQUIPO OPCIONAL

ENTORNO DEL OPERADOR

Cinturón de seguridad: 3 pulg (76 mm)

Asiento de lujo con suspensión de aire

Limpiaparabrisas trasero para cabina

Radio

SISTEMA HIDRÁULICO

Válvula hidráulica de 4 carretes para desgarrador instalado "en sitio"

Válvula hidráulica de 3 carretes sin tapones para desgarrador instalado "in situ"

Válvula hidráulica de 3 carretes con tapones

EQUIPO MONTADO EN LA PARTE TRASERA

Desgarrador: 3 posiciones con 3 espigas

Gancho de remolque trasero

Barra de tiro corta

Barra de tiro larga

HOJA

PAT - 130 pulg (3.302 m)

PAT - 156 pulg (3.974 m)

PAT Plegable - 156 pulg (3.974 m)

Semi-U - 131 pulg (3.332 m)

PROTECCIONES

Protección de la cabina contra ramas

Protección contra rocas

REJILLAS

Rejilla posterior de la cabina

OTROS

Drenajes que protegen el ambiente al momento de cambio de fluidos

Orugas de vida extendida Case (CELT)

Calentador de aire de admisión para arranque en clima frío

Luces de trabajo adicionales, para un total de 4 al frente y 2 atrás

Hoja con montaje para equipo laser Trimble

Hoja con montaje para equipo laser Leica

Hoja con montaje para equipo laser Topcon

Espejo retrovisor

Las medidas, los pesos y las capacidades mostrados en este folleto, así como cualquier conversión usada, son siempre aproximados y están sujetos a variaciones consideradas normales conforme las tolerancias de fabricación. Es política de CASE la mejora continua de sus productos, reservándose el derecho de modificar las especificaciones y materiales, o de introducir mejoras en cualquier momento, sin previo aviso u obligación de cualquier especie. Las ilustraciones no muestran necesariamente el producto en las condiciones estándar.

CCE-1650M-E01 - 02/2014

Oficina Comercial

Garín - Buenos Aires

Rep. Argentina

Calle 28 n° 920

Panamericana Km 38,5

Teléfono: 54 3327-446100

Weston, Florida - USA

3265 Meridian Pkwy, Suite 124

Zip code 33331-3505

Tel: +19546592414

Fábricas

Contagem - Minas Gerais - Brasil

Av. General David Sarnoff, 2237

Inconfidentes - 32.210-900

Teléfono: +55 31 2104-3392

Sorocaba - São Paulo - Brasil

Av. Jerome Case, 1.801

Éden - CEP 18087-220

Teléfono: +55 15 3334-1700

www.casece.com

