

# TRACTOR DE ORUGAS

# CASE

CONSTRUCTION

SINCE 1842.

## 2050M

### MOTOR

Marca	FPT
Modelo	F4HFA613N*E006
Tipo	Turbo alimentado, enfriado por agua. Motor diesel de ciclo de 4 tiempos. Inyección electrónica de combustible con protector de cárter. Certificado Tier 2
Cilindros	6
Diámetro y carrera	104 x 132 mm (4,09 x 5,2 pulg)
Desplazamiento	6,7 l (408,85 pulg <sup>3</sup> )
Inyección Directa	Common Rail
Combustible	Diesel
Filtro de combustible	Filtro roscado
Sistema de enfriamiento	Líquido
Rotaciones del motor - rpm	
Alto - neutral sin carga	2.200 +/- 50
Nominal - carga completa	2.200
Marcha lenta baja	800 +/- 25
Potencia @ 2000 rpm - ISO 14396	
Bruto (SAE J1349)	232 hp (173 kW)
Neto (SAE J1349)	214 hp (160 kW)
Torque @ 1.500 rpm - ISO 14396	
Bruto	1.082 Nm (798 lbf.pies)
Neto	1.004 Nm (740 lbf.pies)
Lubricación del motor	
Bomba Enfriador de placa de sumidero profundo con boquillas presurizadas debajo del pistón	
Ángulo de operación	
Lateral	35°
Longitudinal	45°
Filtro de aceite	Cartucho de flujo completo reemplazable atornillable
Radiador	
Aletas por pulgada	10
Hélice del ventilador	Diámetro 700 mm (27,6 pulg)

### TREN DE FUERZA

Hidrostático de doble vía:	
Bomba	Pistón axial variable
Motor	Pistón de vástago curvado variable
Fuerza de tracción máxima	81.000 lbf (360 kN)
Transmisión	Control de palanca única – rastreo electrónico directo
Filtro de aceite	
Cartucho reemplazable con filtrado de hasta 4 micrones con una rejilla de succión de malla 100	
Velocidades de desplazamiento	
Hacia adelante	9,8 km/h (6,1 mph)
Atrás	9,8 km/h (6,1 mph)
Freno de mano	SAHR (Aplicado mediante accionamiento por resorte, liberado hidráulicamente)
Frenos direccionales	Hidrostático
Control final	2 reducciones de engranajes helicoidales y una reducción planetaria
Relación de reducción	48,75:1
Refrigeración de la transmisión	
Tipo	Tubo y aleta
Área de colmena	0.33 m <sup>2</sup> (512 pulg <sup>2</sup> )

### SISTEMA ELÉCTRICO

Alternador	120 A
Baterías	2X, 12V en serie, sin mantenimiento 1,200 CCA @ 80° F
Voltaje	24 V

### SISTEMA HIDRÁULICO

Caudal de la bomba @ 2200 rpm en 25 MPa (3626 psi)	179,5 l/min (47,4 gpm)
Cilindros de elevación - PAT	2
Diámetro del cilindro	114,3 mm (4,5 pulg)
Diámetro del vástago	63,5 mm (2,5 pulg)
Carrera	428,8 mm (1 pie 5 pulg)
Cilindros de inclinación de la hoja - PAT	2
Diámetro del cilindro	114,3 mm (4,5 pulg)
Diámetro del vástago	63,5 mm (2,5 pulg)
Carrera	502,7 mm (1 pie 7,8 pulg)
Cilindro de inclinación - PAT	1
Diámetro del cilindro	127 mm (5 pulg)
Diámetro del vástago	63,5 mm (2,5 pulg)
Carrera	148,3 mm (5,8 pulg)
Cilindro de elevación - Bulldozer	2
Con válvula de cambio de fase	
Diámetro del agujero	95,3 mm (3,8 pulg)
Diámetro del vástago	57,2 mm (2,3 pul)
Carrera	906 mm (2 pies 11,7 pulg)
Cilindro de elevación - Bulldozer	1
Diámetro del agujero	114,3 mm (4,5 pulg)
Diámetro del vástago	63,5 mm (2,5 pulg)
Carrera	98,9 mm (3,9 pulg)

## COMPARTIMENTO DEL OPERADOR

### Cabina

Cabina ROPS completamente cerrada  
Control de una sola palanca para velocidad, y dirección  
Asiento de tela con suspensión neumática y ajuste del respaldo  
Cinturón de seguridad retráctil de 3 pulg. (76,2 mm)  
Apoyabrazos ajustable  
Reposapiés para dos pies  
Espejo retrovisor  
Limpiaparabrisas en las dos puertas  
Luz de techo  
Salida de accesorios de 12 voltios  
Revestimiento del techo  
Alfombra del piso

### Luces de advertencia

Filtro de aire  
Alternador  
Indicador de diagnóstico de fallas  
Temperatura de anticongelante  
Presión de aceite del motor  
Filtro hidráulico  
Bajo nivel de combustible  
Freno de estacionamiento activado  
Indicador de servicio pronto  
Filtro de transmisión  
Presión de carga de transmisión

### Indicadores

Tensión de la batería  
Nivel de combustible  
Horómetro digital  
Tacómetro  
Diagnóstico  
Recordatorio de servicio  
Temperatura del aceite de transmisión  
Indicador de velocidad de transmisión  
Temperatura del líquido de enfriamiento

### Alarmas sonoras

Temperatura del líquido de enfriamiento del motor  
Presión del aceite del motor  
Bajo nivel de combustible  
Presión de carga de transmisión  
Temperatura / temperatura hidráulica

## CAPACIDADES DE SERVICIO

Tanque de combustible	405,0 L (107,0 gal)
Aceite de motor con filtro	16,4 L (17,3 qt)
Aceite de motor sin filtro	15,6 L (16,5 qt)
Sistema de enfriamiento	38,0 L (10,0 gal)
Tanque hidráulico	227,0 L (60,0 gal)
Reductor final - cada lado	25,0 L (26,4 qt)
Rodillos de orugas - cada uno	0,356 L (0,38 qt)
Ruedas guía delanteras - cada una	0,330 L (0,35 qt)
Rodillo superior - cada uno	0,310 L (0,33 qt)

## PESO OPERATIVO

Unidad equipada con cabina, tanque de combustible lleno, operador de 77 kg (170 lb), gancho de tracción delantera, guías de la oruga, hoja PAT.

XLT	20 599 kg (45,406 lb)
LGP	22 115 kg (48,764 lb)

### Pesos adicionales:

Barra de tracción	66 kg (146 lb)
Ripper	1 933 kg (4,262 lb)

## OTRAS ESPECIFICACIONES

### CHASIS

Ajuste de la tensión de las orugas	Hidráulico
Chasis	Eje pivote y ecualizador oscilante suspensión de vigas
Longitud de la oruga en el suelo	3,25 m (128 pulg)
Distancia entre las zapatas	203,2 mm (8 pulg)
Altura de la garra de la zapata	78,5 mm (3,1 pulg)
Diámetro de las orugas	44,5 mm (1,75 pulg)
Diámetro del buje	Seguimiento SALT HD 72,9 mm (2,87 pulg)
Número de zapatas	45
Rodillos	
Inferior (cada lado)	8
Superior (cada lado)	2
Diámetro superior de los rodillos	227 mm (8,94 pulg)
Diámetro superior de los rodillos	187,5 mm (7,38 pulg)

### ORUGAS

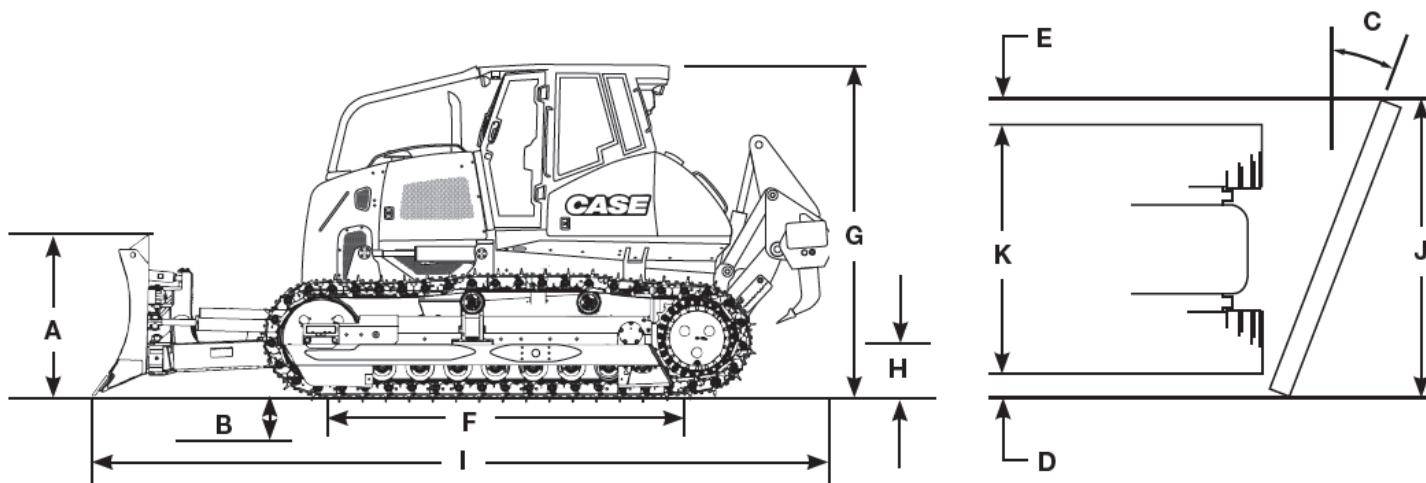
Ancho de la zapata:	
610 mm (24 pulg)	32 856 cm <sup>2</sup> (5,093 pulg <sup>2</sup> )
610 mm (24 pulg)	38 952 cm <sup>2</sup> (6,038 pulg <sup>2</sup> )
710 mm (28 pulg)	46 093 cm <sup>2</sup> (7,144 pulg <sup>2</sup> )
750 mm (30 pulg)	48 690 cm <sup>2</sup> (7,547 pulg <sup>2</sup> )
905 mm (36 pulg)	58 753 cm <sup>2</sup> (9,107 pulg <sup>2</sup> )

### HOJA

Inclinación de la hoja variable	55° a 60°
Velocidad de elevación	483 mm/seg (19 pulg/seg)
Hoja reversible y reemplazable - PAT	
Ancho	254 mm (10 pulg)
Espesor	20 mm (0,8 pulg)
Hoja reversible y reemplazable - Bulldozer	
Ancho	200 mm (8 pulg)
Espesor	20 mm (0,8 pulg)

### RIPPER

Penetración máxima	491 mm (19,3 pulg)
Ancho	1.856 mm (85 pulg)
Ancho de corte	1.887 mm (74,3 pulg)
Espacio libre máximo sobre el suelo	577 mm (22,7 pulg)
Número máximo de dientes	3
Distancia entre dientes con 3 dientes	945 mm (37,2 pulg)
Cilindro hidráulico de doble acción	
Diámetro	133 mm (5,25 pulg)
Carrera	597 mm (23,5 pulg)
Diámetro del vástago	70 mm (2,75 pulg)



Los diseños son sólo para fines ilustrativos y pueden no representar precisamente a la unidad.

## DIMENSIONES

	Extra Long Track (XLT) con Semi-U	Extra Long Track (XLT) con PAT	Low Ground Pressure (LGP) con Straight PT	Low Ground Pressure (LGP) con PAT	Low Ground Pressure (LGP) con Semi-U
Ancho de la hoja	3429 mm (135 pulg)	3.607 mm (142 pulg)	3.900 mm (154 pulg)	4.064 mm (157,5 pulg)	3.988 mm (157 pulg)
Capacidad de la hoja SAE	5,57 m³ (7,29 yd³)	4,83 m³ (6,32 yd³)	3,78 m³ (4,94 yd³)	5,54 m³ (7,12 yd³)	6,10 m³ (7,98 yd³)
Altura de la hoja	1.425 mm (56 pulg)	1.369 mm (53,9 pulg)	1.108 mm (44 pulg)	1.369 mm (53,9 pulg)	1.349 mm (53 pulg)
A. Elevación de la hoja sobre el suelo	1.238 mm (48,7 pulg)	1.112 mm (43,8 pulg)	1.167 mm (46 pulg)	1.112 mm (43,8 pulg)	1.228 mm (48,4 pulg)
B. Profundidad de la hoja por debajo del suelo	547 mm (21,5 pulg)	487 mm (19,2 pulg)	508 mm (20,0 pulg)	487 mm (19,2 pulg)	548 mm (21,6 pulg)
C. Ángulo de la hoja en ambas direcciones	-	25°	-	25°	-
D. Alcance de lanzamiento	442 mm (17,4 pulg)	581 mm (22,9 pulg)	367 mm (14,5 pulg)	448 mm (17,6 pulg)	411 mm (16,2 pulg)
E. Alcance de corte	442 mm (17,4 pulg)	148 mm (5,8 pulg)	367 mm (14,5 pulg)	12 mm (0,5 pulg)	411 mm (16,2 pulg)
Inclinación de la hoja, cada extremo	400 mm (15,7 pulg)	450 mm (17,7 pulg)	400 mm (15,7 pulg)	550 mm (21,7 pulg)	400 mm (15,7 pulg)
Ancho de la oruga	1,94 mm (76,4 pulg)	1,94 mm (76,4 pulg)	2,26 mm (89 pulg)	2,26 mm (89 pulg)	2,26 mm (89 pulg)
Ancho máximo de la zapata	600 mm (24 pulg)	600 mm (24 pulg)	905 mm (36 pulg)	905 mm (36 pulg)	905 mm (36 pulg)
F. Longitud de la oruga en el suelo	3,25 m (128 pulg)	3,25 m (128 pulg)	3,25 m (128 pulg)	3,25 m (128 pulg)	3,25 m (128 pulg)
Área de la oruga en el suelo	3,89 m² (7,038 pulg²)	3,89 m² (7,038 pulg²)	5,88 m² (9,107 pulg²)	5,88 m² (9,107 pulg²)	5,88 m² (9,107 pulg²)
Presión sobre el suelo	0,51 bar (7,52 psi)	0,51 bar (7,52 psi)	0,36 bar (5,35 psi)	0,36 bar (5,35 psi)	0,36 bar (5,35 psi)
G. Altura hasta el borde superior de la cabina ROPS	3.150 mm (10 pies y 3 pulg)	3.150 mm (10 pies y 3 pulg)	3.150 mm (10 pies y 3 pulg)	3.150 mm (10 pies y 3 pulg)	3.150 mm (10 pies y 3 pulg)
Altura hasta la parte superior del escape	2.867 mm (9 pies 5 pulg)	2.867 mm (9 pies 5 pulg)	2.867 mm (9 pies 5 pulg)	2.867 mm (9 pies 5 pulg)	2.867 mm (9 pies 5 pulg)
H. Altura libre sobre el suelo	408,2 mm (16,1 pulg)	408,2 mm (16,1 pulg)	408,2 mm (16,1 pulg)	408,2 mm (16,1 pulg)	408,2 mm (16,1 pulg)
Longitud: Con hoja en posición recta y barra de tiro	5.980 mm (19 pies y 6 pulg)	5.964 mm (19 pies y 7 pulg)	5.980 mm (19 pies y 6 pulg)	5.964 mm (19 pies y 7 pulg)	5.980 mm (19 pies y 6 pulg)
I. con hoja en posición recta y escarificador	7.353 mm (24 pies y 1 pulg)	7.337 mm (24 pies y 1 pulg)	7.353 mm (24 pies y 1 pulg)	7.337 mm (24 pies y 1 pulg)	7.353 mm (24 pies y 1 pulg)
Ancho: Hoja apoyada en el suelo	3.423 mm (11 pies y 3 pulg)	3.607 mm (11 pies y 10 pulg)	3.900 mm (12 pies y 10 pulg)	4.001 mm (13 pies y 1 pulg)	3.988 mm (13 pies y 1 pulg)
J. Hoja con inclinación máxima	3.423 mm (11 pies y 3 pulg)	3.269 mm (10 pies y 3 pulg)	3.900 mm (12 pies y 10 pulg)	3.626 mm (11 pies y 11 pulg)	3.988 mm (13 pies y 1 pulg)
K. hasta los extremos de las orugas	2.541 mm (8 pies y 4 pulg)	2.541 mm (8 pies y 4 pulg)	3.166 mm (10 pies y 3 pulg)	3.166 mm (10 pies y 3 pulg)	3.166 mm (10 pies y 3 pulg)

NOTA Las dimensiones del espacio libre al suelo y la altura total son con las garras completamente penetradas. Agregue 56mm (2,19 pulg.) si la unidad está sobre una superficie sólida.

## EQUIPO ESTÁNDAR

### Ambiente del operador

Ver página 2

### Motor

FPT F4HFA613N\*E006

Certificación Nivel 2

Paquete de enfriamiento en forma de V

con ventilador de inversión de accionamiento hidráulico

Enfriador del aceite del motor

Filtro de combustible

Filtro de aire con junta radial de elementos dobles

Alternador de 120 amperios

(2) Baterías de 12 voltios de 950 CCA

Sistema de enfriamiento con radiadores

protegidos contra una posible proyección de arena

Excelente acceso para mantenimiento por medio de paneles laterales del motor.

### Tren de fuerza

Accionamiento hidrostático y control por una palanca que ajusta la potencia y la velocidad de forma independiente para cada oruga durante el giro o la contrarrotación

Reducción triple de los controles finales con engranaje helicoidal

Freno de estacionamiento del tipo SAHR (aplicado por resorte y liberado por presión hidráulica).

### Hoja

Con ajuste de inclinación de 55° a 60°

Control de la hoja con una única palanca (electrohidráulica) para elevación, oscilación y inclinación de la hoja

### Chasis

Ajustadores de orugas hidráulicos

Cadena de orugas SALT HD

Rieles y rodillos portadores lubricados permanentemente

Protección del ajustador de orugas

Guías de orugas: delanteras y traseras

Bastidores de orugas de una pieza lisos y robustos fácil de limpiar.

### Otros

Paquete anti-vandalismo

Aviso sonoro de marcha atrás

Bocina

Luces de trabajo

2 delanteras

1 trasera

Interruptor general de apagado

Espejo

Precleaner

Gancho de remolque delantero

Protector de transmisión trasera

## EQUIPO OPCIONAL

### Ambiente del operador

Sistema de calidad del aire de la cabina

Limpiaparabrisas trasero para cabina

Radio

Bluetooth, WeatherBand, Radio por satélite

### Hidráulica

Válvula hidráulica de 4 carretes para ripper instalado en campo

Válvula hidráulica de 3 carretes sin tapones para ripper instalado en campo

Válvula hidráulica de 3 carretes con tapones

### Equipo montado en la parte trasera

Ripper - 2 posiciones con 3 vástagos

Gancho de remolque trasero

Barra de remolque

Barra de remolque con escalón

### Hojas

PAT - Hoja de Alta Visibilidad de 3607 mm (142 pulg) 48 pulg. de altura

PAT - 3607 mm (142 pulg) 54 de altura

PAT - 4000,5 mm (157,5 pulg) 54 de altura

PAT plegable - 4064 mm (160 pulg)

HS Straight (WT/LGP): 3900 mm (154 pulg)

Semi-U - 3422 mm (135 pulg)

Hoja grande LGP Semi-U del tractor de oruga - 3 988 mm (157 pulg)

HS Straight (XLT) - 3 334 mm (131 pulg)

### Protectores

Protector de cepillo de techo CAB

Protectores de rocas de longitud completa

Manipulador de residuos

Paquete de protección

### Pantallas

Pantalla trasera de cabina

### Precisión

Guía de hoja universal lista Compatible con los sistemas Leica, Trimble y Topcon de fábrica

Guía de la hoja lista - Trimble

Guía de la hoja lista - Leica

Guía de hoja lista - sitio de Topcon

Control de CoPilot con tecnología Leica

### Otros

Drenajes ambientales

Caja Ultra Life Track

Arranque en frío - calentador de rejilla

Luces de trabajo adicionales

Espejo retrovisor del implemento

Prefiltro de turbina HEPA



**SiteWatch™**

Sistema de administración y monitoreo de flota por satélite o rastreo por teléfono celular.

CASE Corporation se reserva el derecho a realizar mejoras en el diseño o cambios en las especificaciones en cualquier momento sin la obligación de instalarlas en las unidades anteriormente vendidas. Las especificaciones, descripciones y materiales ilustrativos incluidos en este documento reflejan correctamente los datos conocidos hasta la fecha de publicación, aunque están sujetos a cambios sin previo aviso. Las ilustraciones pueden incluir equipamiento y accesorios opcionales y no incluir todo el equipamiento estándar.

CCEE0255 - 02/2022 - Impreso en Brasil

**CaseCE.com**

**CNI** | CAPITAL  
INDUSTRIAL

### Oficinas Comerciales

ARGENTINA

Ávalos 2829 Edif. 1 Piso 4°,  
Complejo Urbana

Vicente López (1605) Bs. As.,

Argentina. Tel: +54 (11) 2034 1400

### Plantas de fabricación

BRASIL

Contagem - Minas Gerais - Brasil  
Av. General David Sarnoff, 2237

Inconfidentes - C. P. 32210-900

Tel.: +55 31 2104-3392

Sorocaba - São Paulo - Brasil

Av. Jerome Case, 1.801

Éden - CEP 18087-220

Tel.: +55 15 3334-1700